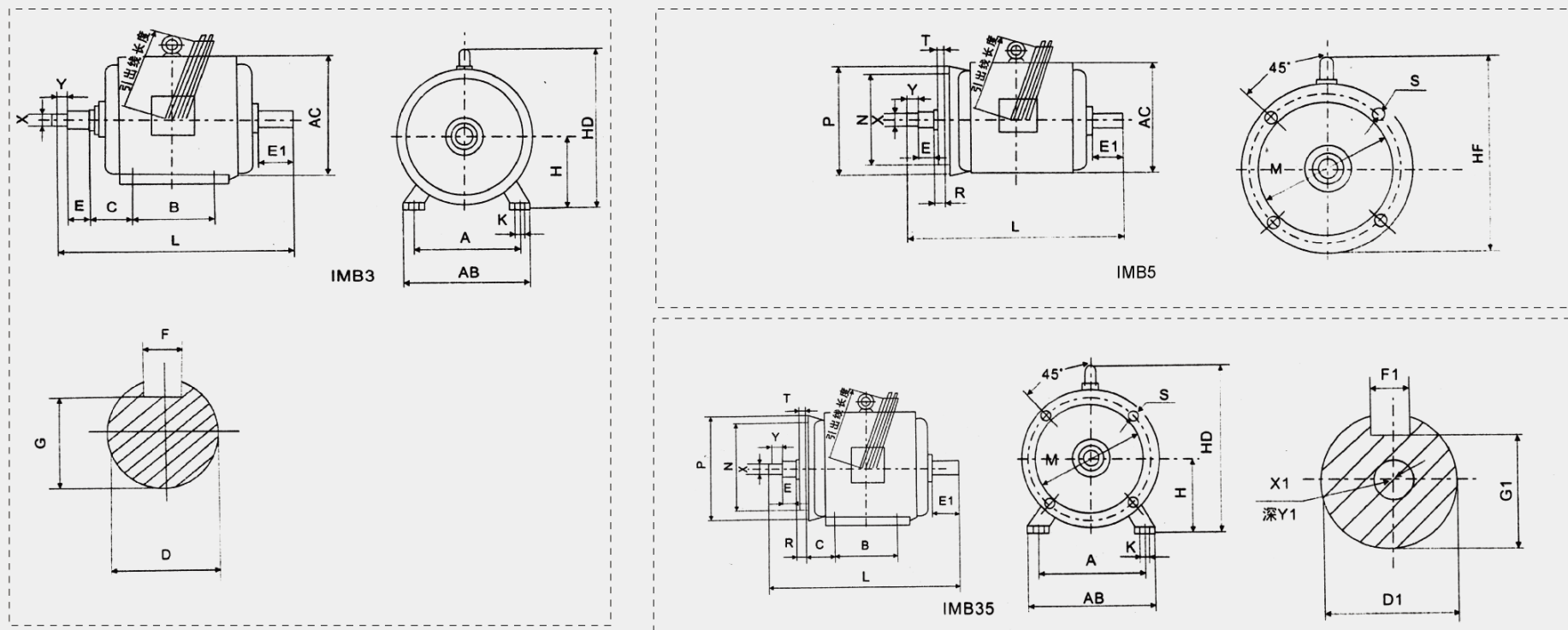


## ■ YHTF系列高温消防排烟风机专用电机

## ■ YHTF series high-temperature fire-fighting exhaust fan motor

### 外形及安装尺寸 Mounting and overall dimensions



### 技术数据 Technical data

机座号 Frame Size	安装 Mounting and dimensions											
	A	B	C	E	E1	D	F	G	D1	F1	G1	Y
71	112	90	45	30	20	14	5	11	14	5	11	12
80	125	100	50	40	25	19	6	15.5	19.2	6	15.7	20
90S	140	100	56	50	27	24	8	20	24.2	8	20.2	25
90L	140	125	56	50	7	24	8	20	24.2	8	20.2	25
100L	160	140	63	60	31	28	8	24	28.2	8	24.2	30
112M	190	140	70	60	35	28	8	24	28.2	8	24.2	30

132S	216	140	89	80	41	38	10	33	38.2	10	33.2	30
132M	216	178	89	80	41	38	10	33	38.2	10	33.2	30
160M	254	210	108	110	44	42	12	37	43	12	38	M35
160L	254	254	108	110	44	42	12	37	43	12	38	M35
180M	279	241	121	110	50	48	14	42.5	52	14	46.5	M40
180L	279	279	121	110	50	48	14	42.5	52	14	46.5	M40
200L	318	305	133	110	47	55	16	49	58	16	52	M45

## 技术数据 Technical data

机座号 Frame Size	安装 Mounting and dimensions							外形尺寸 Overall dimensions				
	X 1	Y 1	S	M	N	P	T	L	AB	HD	AC	HF
71	M5	20	4-M10	130	110	160	3.5	233	138	131	138	
80	M6	20	4-M12	165	130	200	3.5	295	160	160	160	200
90S	M8	25	4-M12	165	130	200	3.5	326	180	190	170	200
90L	M8	25	4-M12	165	130	200	3.5	351	180	190	170	200
100L	M10	25	4-M14	215	180	250	4	396	205	245	215	275
112M	M10	25	4-M14	215	180	250	4	401	245	465	240	278
132S	M12	25	4-M14	265	230	300	4	480	280	315	275	330
132M	M12	25	4-M14	265	230	300	4	518	280	315	275	330
160M	M12	30	4-M18	300	250	350	5	621	330	385	310	400
160L	M12	30	4-M18	300	250	350	5	665	330	385	310	400
180M	M14	45	4-M18	300	250	350	5	683	355	430	370	425
180L	M14	45	4-M18	300	250	350	5	721	355	430	370	425
200L	M16	45	4-M18	350	300	400	5	773	395	475	420	475